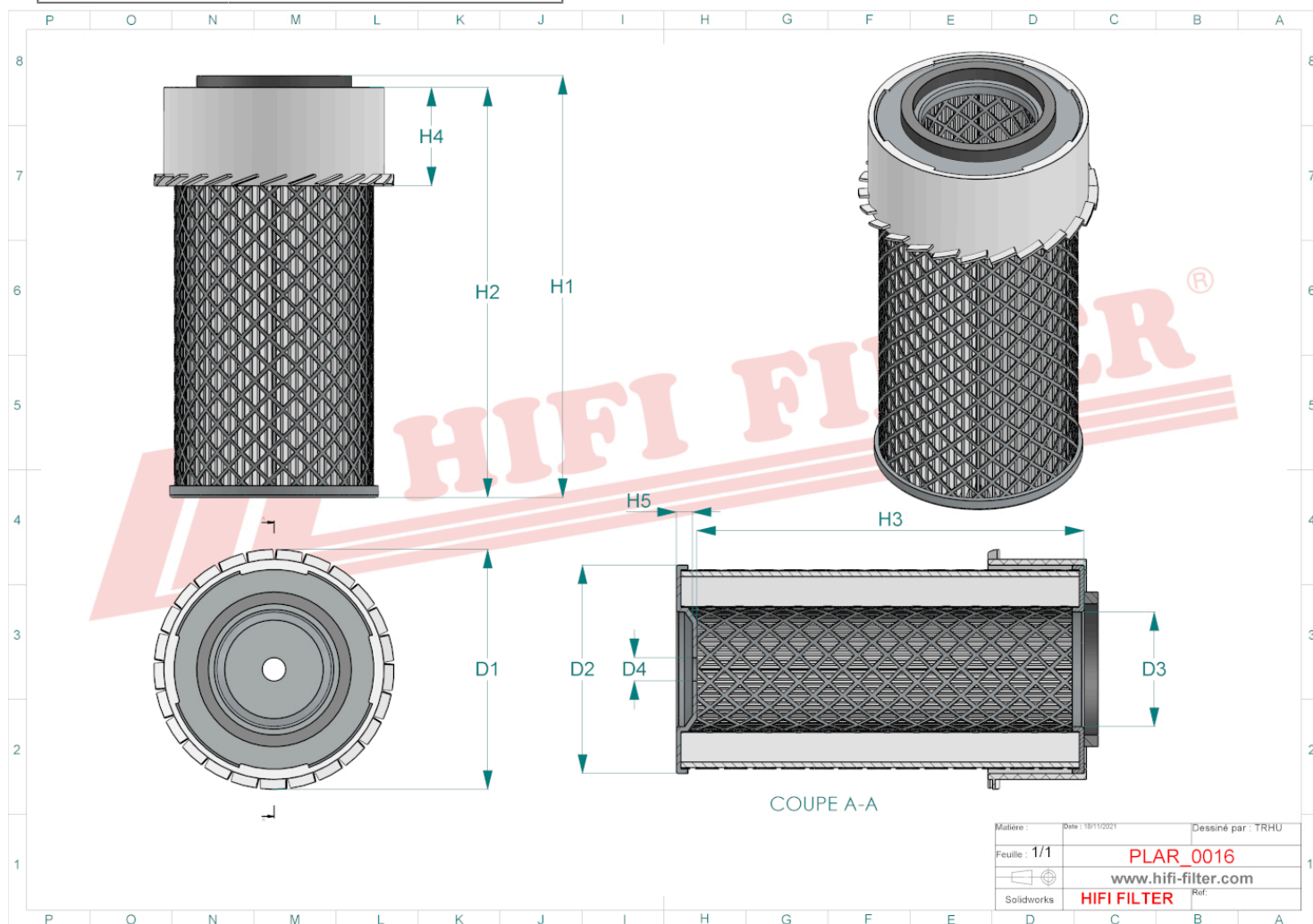




DESCRIZIONE IMMAGINE SEMPLIFICATA FILTRO

SA 11522 K**Caratteristiche**

D1 (mm)	: 130.0 mm
D2 (mm)	: 104.0 mm
D3 (mm)	: 63.0 mm
H1 (mm)	: 200.0 mm
H2 (mm)	: 193.0 mm



Matiere :	Date : 19/11/2021	Dessiné par : TRHU
Feuille : 1/1	PLAR_0016	
www.hifi-filter.com		
Solidworks	HIFI FILTER	Ref :