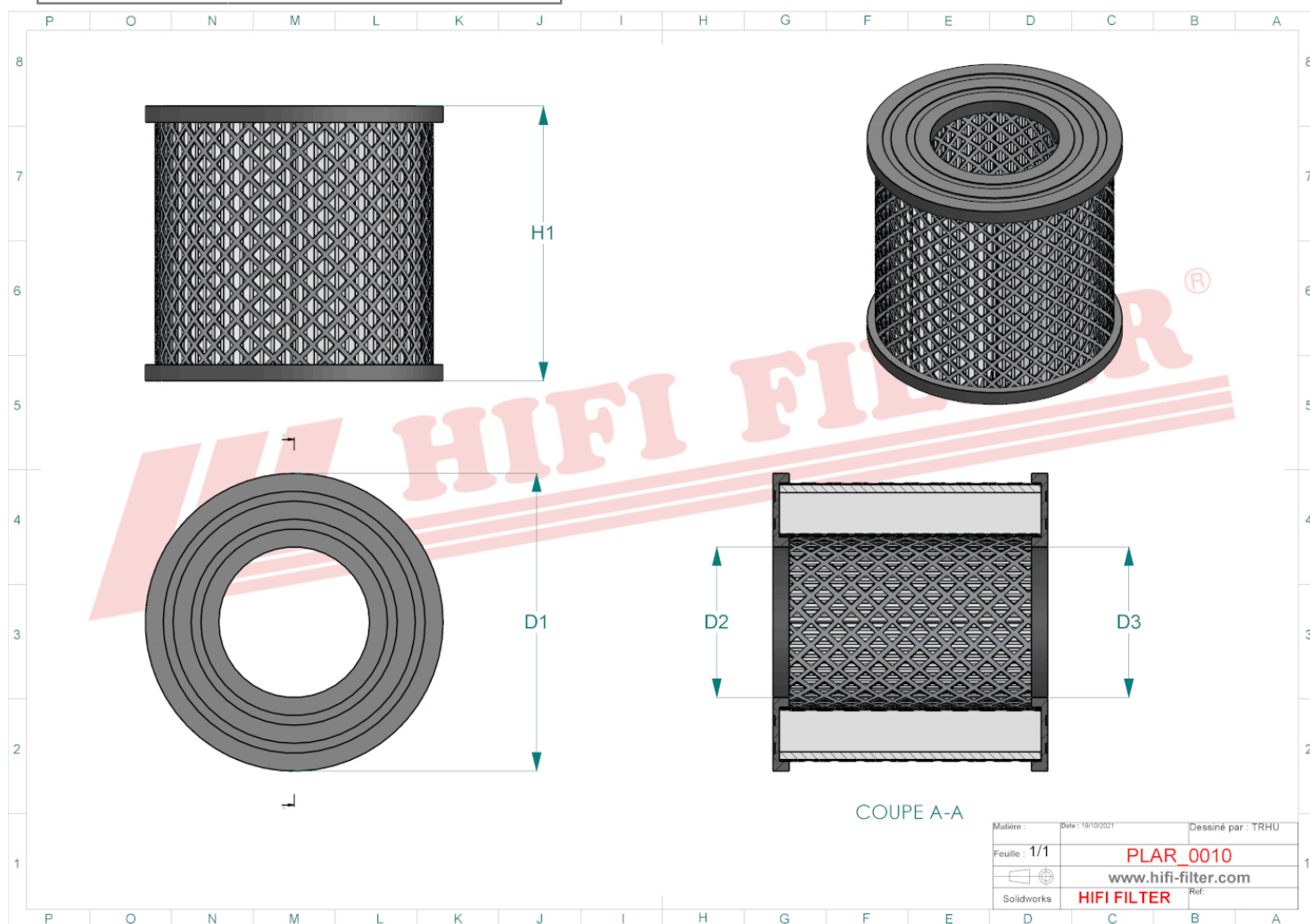




DESCRIZIONE IMMAGINE SEMPLIFICATA FILTRO

SA 1304**Caratteristiche**

D1 (mm)	: 219.0 mm
D2 (mm)	: 108.0 mm
D3 (mm)	: 108.0 mm
H1 (mm)	: 147.0 mm



Materie :	Date : 19/10/2021	Dessiné par : TRHU
Feuille : 1/1	PLAR_0010	
www.hifi-filter.com		
Solidworks	HIFI FILTER	Ref :