

Potenza motore: **20 cv**

Peso della macchina: **1175 kg**

For Earth, For Life
Kubota

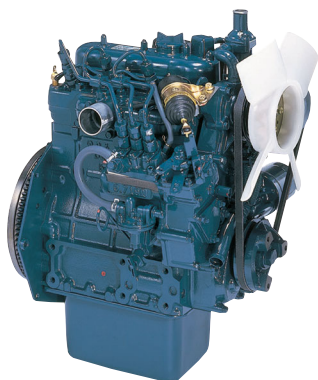
RT100

KUBOTA PALA GOMMATA



POTENZA, MANOVRABILITÀ, VERSATILITÀ

Kubota ha sviluppato una nuova gamma di pale gommata articolate che comprende 6 nuovi modelli con peso da 1000 kg a 2800kg: La serie RT. Questa serie è stata concepita per soddisfare le esigenze dei clienti impegnati in differenti lavori come il movimento terra, l'agricoltura, il giardinaggio e i lavori pubblici. Queste pale gommata combinano prestazioni, compattezza e confort come per tutti i prodotti Kubota. Queste pale gommata associano performance, compattezza, sicurezza e confort come gli altri prodotti Kubota.



MOTORE DI ORIGINE KUBOTA: POTENZA EFFICIENZA E BASSE EMISSIONI

I motori Kubota sono noti per la loro affidabilità e la longevità. Sono potenti, ma soprattutto rispettosi dell'ambiente sia in termini di emissioni sonore che inquinanti.



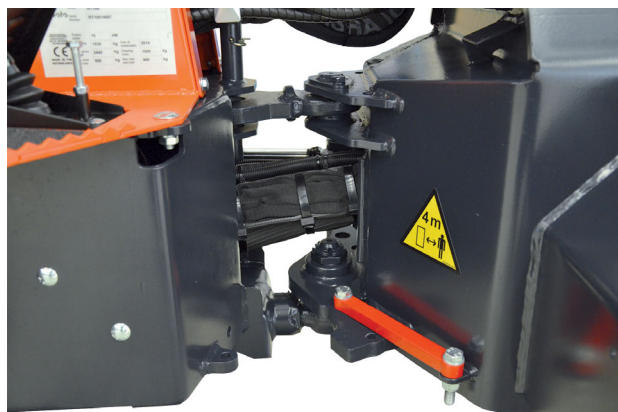
MOTORE A TRASMISSIONE IDRAULICA SU OGNI RUOTA

La potenza del motore è trasmessa attraverso 4 motori idraulici Poclain. In più un differenziale autobloccante del 100% su richiesta assicura un'eccellente motricità in tutte le condizioni difficili.



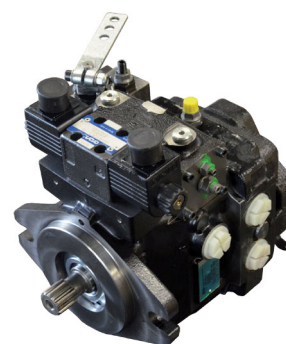
PERNO DI ARTICOLAZIONE

Con un angolo di articolazione di 47° ed un angolo di oscillazione di $5,3^\circ$, la RT100 può infilarsi in spazi ristretti senza causare danni al rivestimento.



TELAIO ROBUSTO

Lo spessore dei materiali usati, la resistenza di carico e la compattezza sono i punti chiave della telaio della serie RT. Inoltre, il telaio funge da serbatoio dell'olio idraulico nella sua parte posteriore, svolgendo persino la funzione di contrappeso.



TRASMISSIONE IDROSTATICA (HST)

La trasmissione idrostatica è dotata di un pompa idraulica che assicura una trasmissione efficace della potenza motore verso le ruote.

CONFORT DELL'OPERATORE



Strumentazione

Il pannello di controllo permette di vedere in un colpo d'occhio la temperatura del liquido refrigerante ed il livello del carburante. Altri indicatori luminosi segnalano la pressione dell'olio e la temperatura.

Potete operare la pala gommata in tutta sicurezza.

Leva multifunzione e colonna dello sterzo inclinabile

La leva multifunzione ergonomica permette di controllare tutte le funzioni principali della pala: invertire la marcia, attivare il circuito ausiliario (a seconda della versione) e, naturalmente, pilotare gli accessori anteriori.

La colonna dello sterzo inclinabile permette di realizzare un posizione di guida ottimale.



Sedile confort

Al fine di assicurare un buon confort di guida e sicurezza, il sedile è equipaggiato con poggiatesta e cinture di sicurezza.

PRESTAZIONI / MANUTENZIONE



Polivalente e multifunzione

Con un peso di marcia di 1175 kg e un carico massimo di ribaltamento 450kg (macchina dritta) la RT100 è una pala gommata articolata versatile per i lavori di cantiere ed i lavori in agricoltura.

Controllo della trasmissione

La trasmissione idrostatica è controllata da un pedale a destra del piantone dello sterzo. Una semplice pressione del piede attiva contemporaneamente i regimi del motore e la pompa HST. L'operatore può controllare la velocità di avanzamento rimanendo concentrato sulle accessori anteriore.



Manutenzione giornaliera

I principali componenti che richiedono un verifica quotidiana come il livello dell'olio motore, il livello del liquido di raffreddamento, filtro dell'aria e il radiatore sono di facile accesso, grazie all'apertura ampia del cofano motore. Inoltre, i terminali della batteria permettono una ripartenza rapida in caso di necessità.

PROTEZIONE / SICUREZZA



Illuminazione e segnalazione

I fari di circolazione sono montati come equipaggiamento standard al fine di rispondere alle esigenze di circolazione sulle strade. D'altra parte i fari di lavoro sul braccio di sollevamento (Standard) o nella struttura di protezione (Optional) permettono di lavorare in condizioni di sicurezza sia di giorno che di notte.

Tettuccio di sicurezza

La RT100 è disponibile con tettuccio. La struttura protettiva è certificata ROPS ISO 3471 e FOPS 3449



Contrappeso

Il contrappeso è integrato nel parte posteriore del telaio. Un contrappeso aggiuntivo di 45 kg è disponibile come optional per migliorare la stabilità.

EQUIPAGGIAMENTO STANDARD

Sistema di alimentazione del carburante

- Motore di origine Kubota
- Filtro dell'aria a doppi elementi

Trasmissione

- Trasmissione idrostatica su 4 ruote motrici
- Freno di stazionamento multi disco a bagno d'olio

Sistema idraulico

- Pompa idraulica ad alte prestazioni
- Leva di blocco delle funzione idrauliche dell'equipaggiamento frontale
- Pedale di avanzamento e freno
- Invertitore di marcia elettrico sulla leva multifunzione

Versione deluxe

- Tettuccio
- 1 faro da lavoro sul tettuccio
- Sedile confortevole con poggia braccia, schienale e poggia testa
- Cintura di sicurezza retrattile
- Strumentazione di bordo completa
- ROPS (struttura di protezione contro il ribaltamento, ISO 3471)
- FOPS (struttura di protezione contro la caduta di oggetti, ISO 3449)
- Circuito ausiliario a doppio effetto a comando meccanico
- Linea di ritorno diretto del serbatoio
- Kit di circolazione stradale (fari e retrovisori laterali)
- Vano porta documenti
- Gancio di traino
- Indicatore di livello di inclinazione del braccio di sollevamento

- Colonna dello sterzo inclinabile
- Pneumatici 23 x 8.5-12 SKID (Industriali)
- Attacco rapido idraulico compatto

Versione standard

- Tettuccio
- Sedile confortevole con poggia braccia, schienale e poggia testa
- Cintura di sicurezza retrattile
- Strumentazione di bordo completa
- ROPS (struttura di protezione contro il ribaltamento, ISO 3471)
- FOPS (struttura di protezione contro la caduta di oggetti, ISO 3449)
- Circuito ausiliario a doppio effetto a comando meccanico
- Kit di circolazione stradale (fari e retrovisori laterali)
- Colonna dello sterzo inclinabile
- Vano porta documenti
- Pneumatici 23 x 8.5-12 SKID (Industriali)
- Attacco rapido meccanico compatto

Equipaggiamento di lavoro

- 2 fari da lavoro sul braccio di sollevamento

Sicurezza

- 4 punti di ancoraggio
- Sensore di presenza dell'operatore sul sedile
- Barra di bloccaggio dell'articolazione
- Stacca batteria

EQUIPAGGIAMENTO OPZIONALE

- Linea di drenaggio in avanti
- Linea di ritorno diretto del serbatoio
- Acceleratore a mano
- Regolatore manuale di velocità
- Faro da lavoro supplementari
- Kit girofaro
- Circuito ausiliario a doppio effetto a comando meccanico
- Circuito ausiliario a doppio effetto a comando elettrico
- Estensione dei parafranghi
- Blocco monodirezionale e bidirezionale del circuito ausiliario
- Valvola di sicurezza per il braccio di sollevamento
- Contrappeso supplementare
- Colorazione speciale
- Benne varie ed accessori a richiesta

Per maggiori informazioni chiedete al vostro rivenditore di zona.

Pneumatici opzionali	Larghezza macchina (mm)
23x8.5-12 Gazon	960
23x10.50-12 AS	1100
23x10.50-12 Gazon	1100
24x13-12 Gazon	1220

ACCESSORI



Attacco rapido

La RT è dotata di un attacco rapido meccanico (idraulico è opzionale) per un semplice e veloce sostituzione degli accessori.

CARATTERISTICHE TECNICHE

Modello		RT100		
Peso della macchina (tettuccio / cabina)	kg	1175 / -		
Peso operativo (tettuccio / cabina)	kg	1250 / -		
Capacità della benna standard	m ³	0,23		
Motore	Costruttore	KUBOTA		
	Modello	D722		
	Potenza	cv/tr min.	20/2200	
		kW/tr min.	15/2200	
	Numero di cilindri	3		
	Cilindrata	cc	719	
Tipo di raffreddamento		acqua		
Trasmissione	Tipo	Trasmissione idrostatica		
Prestazioni con la forca pallet	Carico di ribaltamento in posizione dritta (ISO 14397)	A	kg	750
		B	kg	450
		C	kg	325
	Carico di ribaltamento in posizione sterzata (ISO 14397)	kg	375	
	Capacità di sollevamento max.	kN	6,1	
	Forza di strappo	kN	11,5	
Pneumatici	Tipo	SKID		
	Dimensioni	23x8.5-12		
Velocità di traslazione	km/h	0~12		
Angolo di oscillazione	gradi	± 5.3		
Circuito ausiliario	Flusso dell'olio	ℓ /min	28	
	Pressione dell'olio	bar	150	
Capacità	Serbatoio del carburante	ℓ	45	
	Olio motore	ℓ	2,5	
	Serbatoio dell'olio idraulico	ℓ	52	
	Sistema di raffreddamento	ℓ	4	

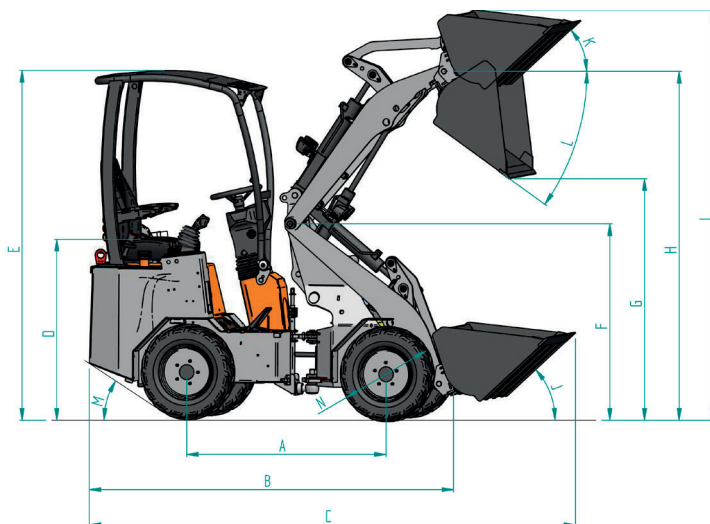
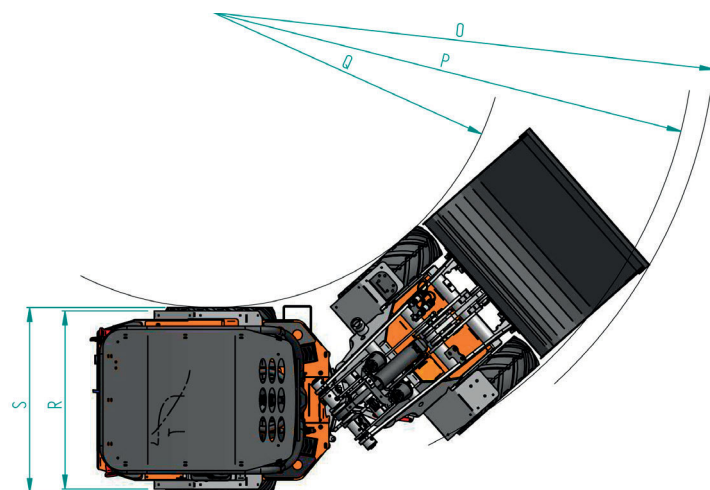
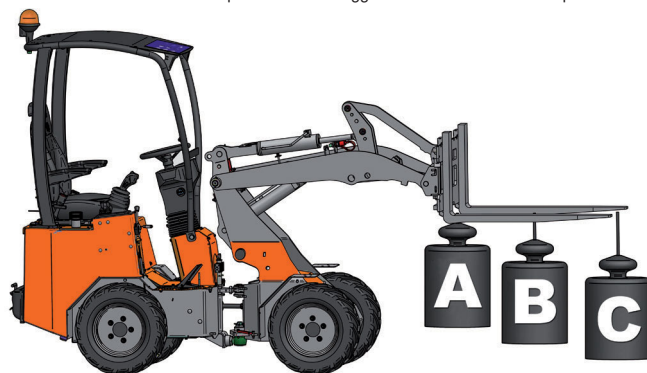
* Peso della macchina: compreso benna standard da 75 kg.

* Peso operativo: compreso operatore di 75 kg e benna standard da 75 kg.

DIMENSIONI

Dimensioni della macchina *	A	Passo	mm	1238
	B	Lunghezza totale senza la benna	mm	2210
	C	Lunghezza totale con la benna	mm	2860
	D	Altezza dal sedile	mm	1020
	E	Altezza totale	mm	2070
	F	Altezza telaio frontale	mm	1380
	G	Altezza di scarico	mm	1410
	H	Massima altezza al perno	mm	2170
	I	Altezza di sollevamento massimo con la benna	mm	2980
	J	Angolo di richiamo della benna alla massima altezza	gradi	17°
	K	Angolo di richiamo della benna a livello del suolo	gradi	43°
	L	Angolo di ribaltamento della benna	gradi	43°
	M	Angolo di uscita	gradi	31°
	N	Diametro delle ruote standard	mm	570
	O	Raggio di sterzata con la benna	mm	2230
	P	Raggio di sterzata esterno	mm	1970
	Q	Raggio di sterzata interno	mm	980
	R	Passo	mm	740
	S	Larghezza totale	mm	960
-	Angolo di articolazione	gradi	47°	
-	Distanza dal suolo	mm	120	

* I dati sono stati rilevati con la versione standard.
Le specifiche sono soggette a modificazione senza preavviso.



★ Tutte le immagini mostrate su questo documento sono unicamente fatte per questa brochure.
Il modo di utilizzo della pala gommata, la porte di sicurezza e l'abbigliamento di protezione devono essere in conformità con la regolamentazioni legali di sicurezza.

KUBOTA EUROPE S.A.S. Filiale Italiana

Via Grandi, 29
20068 Peschiera Borromeo (MI) - Italia
Téléphone : (39) 02 51 65 73 33
Télécopieur : (39) 02 547 11 33

KUBOTA EUROPE S.A.S.

19 à 25, Rue Jules Verceyusse
Zone Industrielle - B.P. 50088
95101 Argenteuil Cedex - France
Téléphone : (33) 01 34 26 34 34
Télécopieur : (33) 01 34 26 34 99